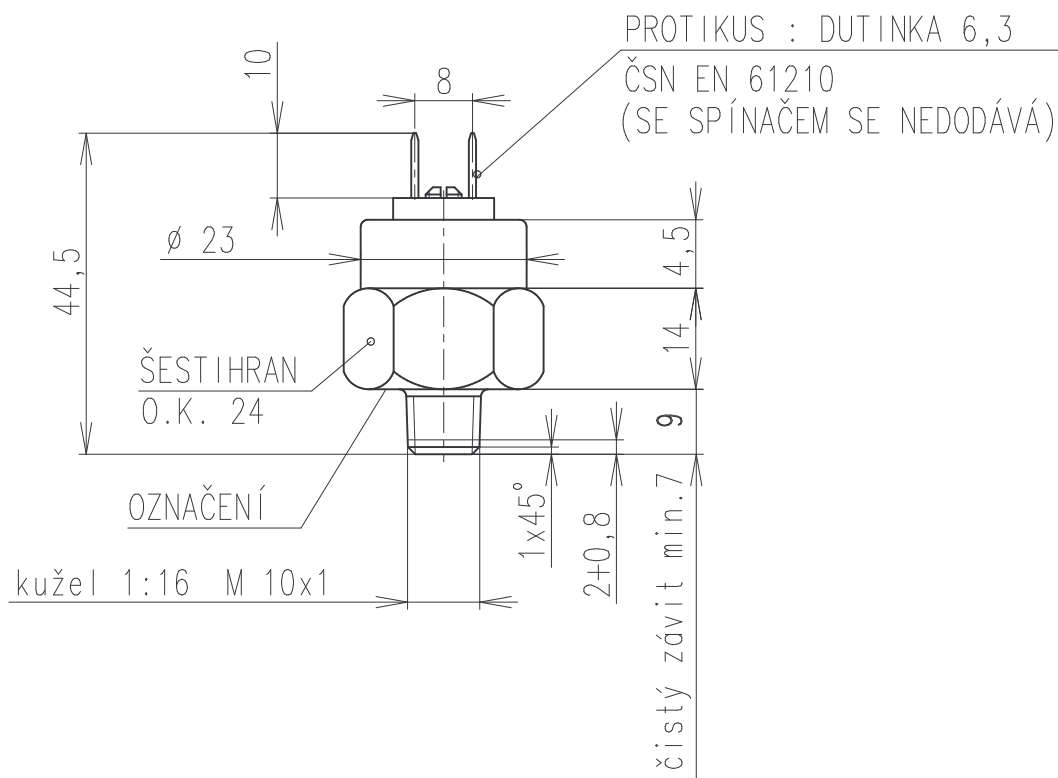


					Počet Number
					Index
					Podpis Signature
					Datum Date
					Doklad Document
ZMĚNA					

ROZMĚROVÝ VÝKRES - VÝKRES PRO NABÍDKU, OBJEDNÁVKU, DODÁVKU
DIMENSIONAL DRAWING, DRAWING FOR OFFER, ORDER AND DELIVERIES




URČENO PRO OVLÁDÁNÍ FREONEM

MAX. SPÍNACÍ VÝKON
ROZPÍNÁ PŘI POKLESU TLAKU NA
MAX.PROVOZNÍ TLAK
ODOLÁVÁ TLAKU

72 W (3A PŘI 24V NEBO 6A PŘI 12V)
0,2 AŽ 0,1 MPa
2,1 MPa
3 MPa

		Dušek	
KRESLIL	DRAWN		
KONTROLOVAL	CHECKED		
SCHVÁLIL	APPROVED		
DATUM	DATE	17.8.2003	

OZNAČENÍ NA SPÍNAČI : ZNAK APS, ZNAČKA CZ, TYPOVÉ ČÍSLO, ROZPÍNACÍ TLAK,
72 W A 24V, DATUM VÝROBY A ZNAČKA OTK.
KLIMATICKÁ ODOLNOST N24 DLE ONA 30 1002.

Měřítko 1 : 1	Hmotnost (kg)	Odpovídá normě, případně technickým podmínkám ČSN 30 4002, TRVANLIVOST 1000 ROZEPNUTÍ
	NÁZEV VÝROBKU TLAKOVÝ SPÍNAČ	ČÍSLO VÝKRESU 443 852133 800 DRAWING NUMBER